

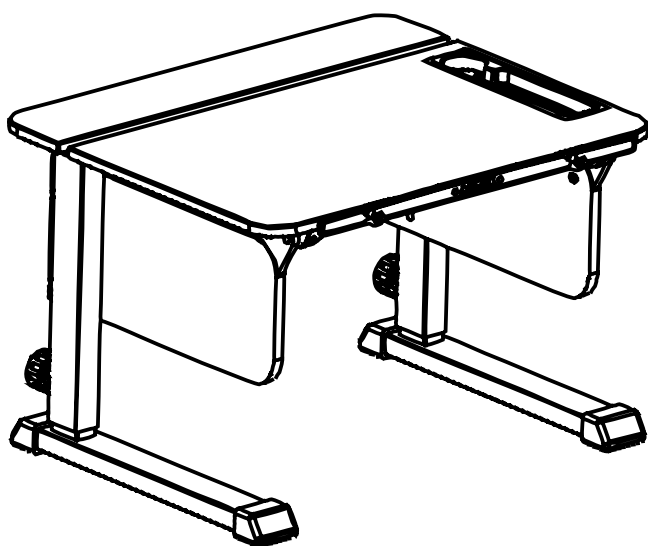
Астек



Комплект мебели Стол «Колибри Мини 2» и Стул «СДР2»

Инструкция по сборке

«КОЛИБРИ МИНИ 2»

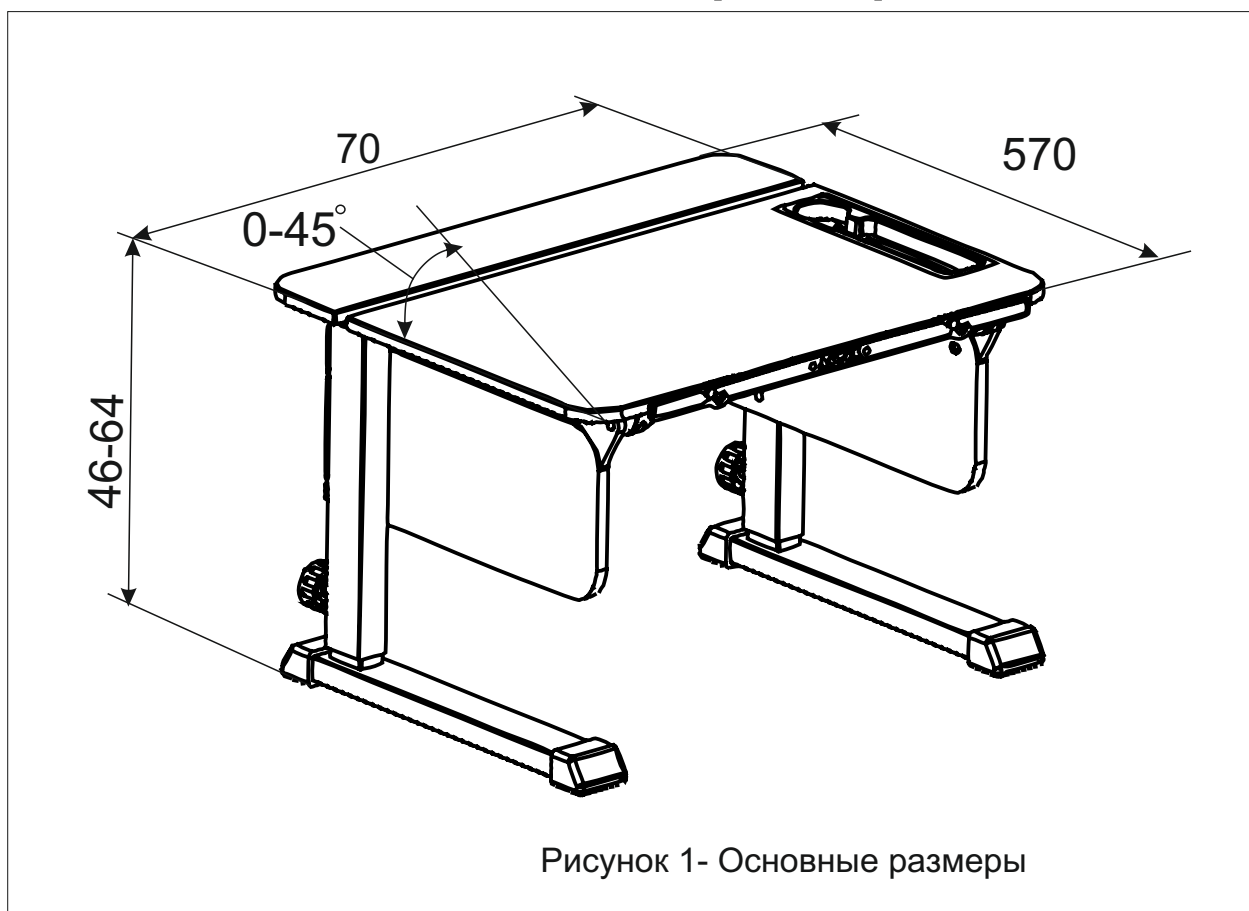


«СДР2»



Стол письменный регулируемый "Колибри Мини 2"

Основные размеры, см



Указания по безопасности

- Сборка должна выполняться только лицами, имеющими необходимые навыки
- Сборку производить на ровной, чистой поверхности
- Мебель использовать только по прямому назначению
- Максимальная нагрузка на столешницу составляет - 7 кг.

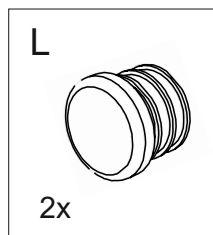
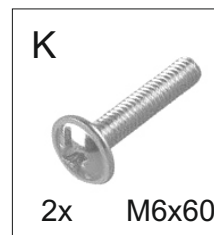
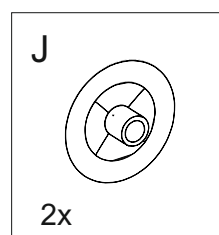
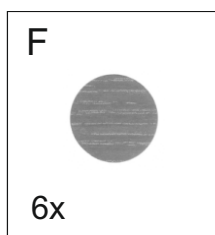
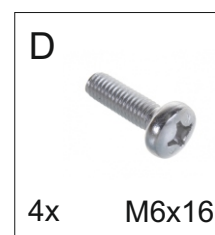
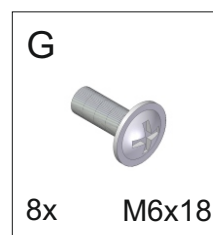
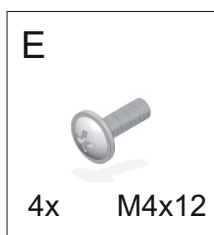
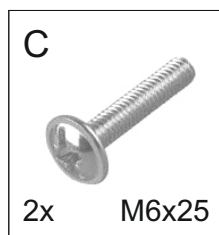
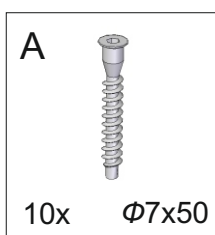
Срок службы- 10 лет.
Гарантийный срок- 24 месяца.

428034, Россия, г.Чебоксары, ул. Университетская, 34 «А»,
тел. (8352)41-21-22, E-mail: astek@chebnet.com

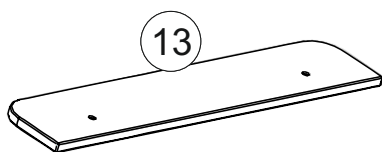
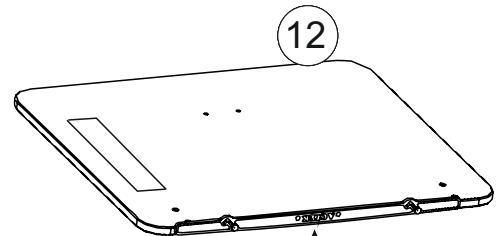
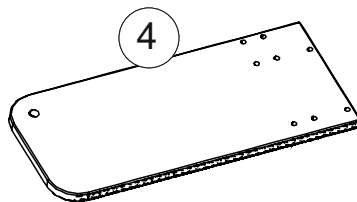
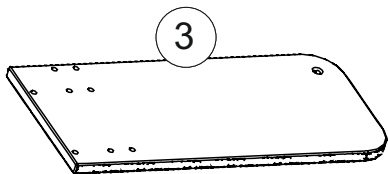
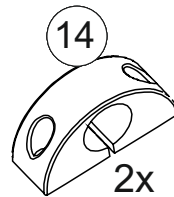
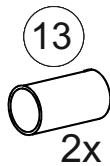
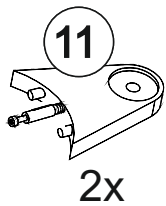
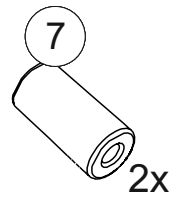
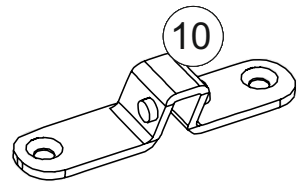
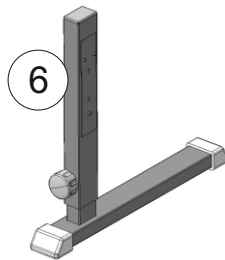
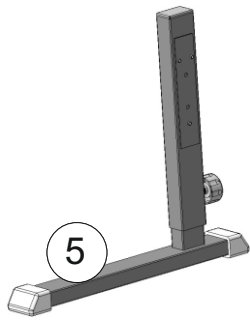
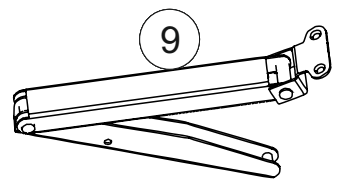
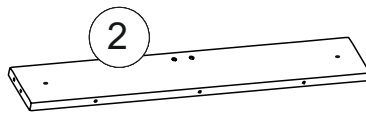
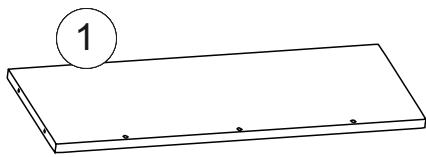
Необходимый инструмент



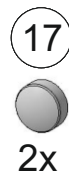
Крепежные детали и фурнитура



Комплектующие

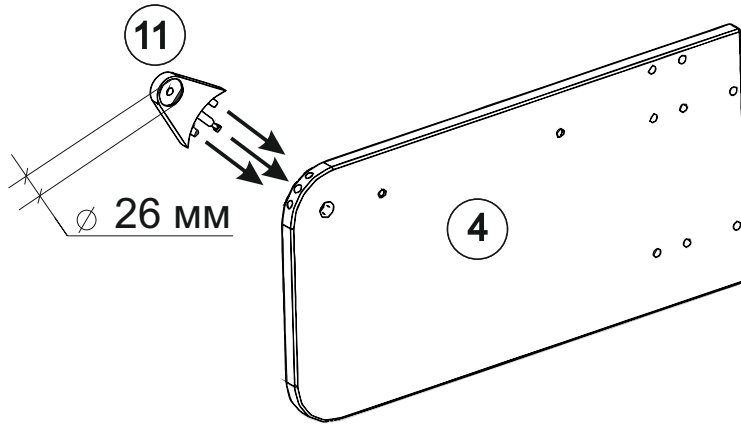


(упаковано в сборе со столешницей)

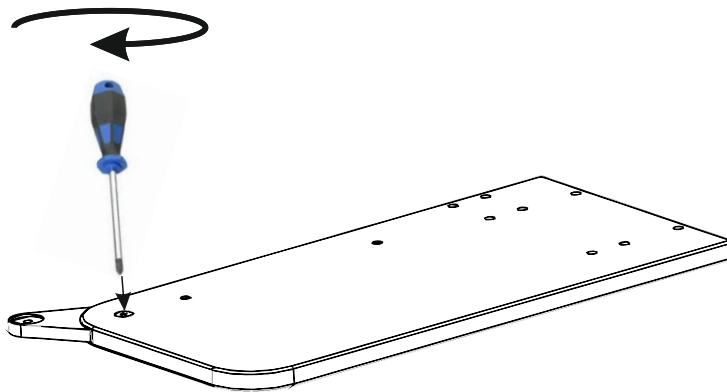


Инструкция по сборке

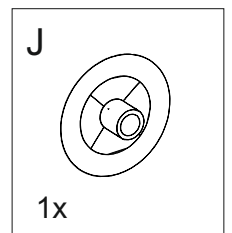
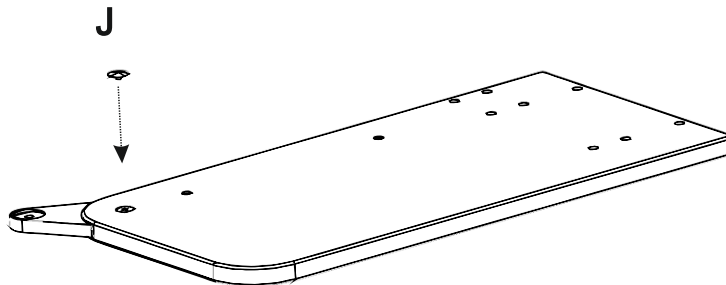
1



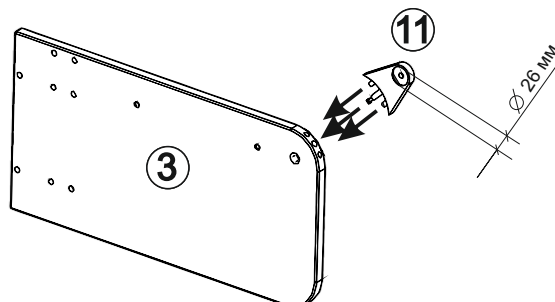
2



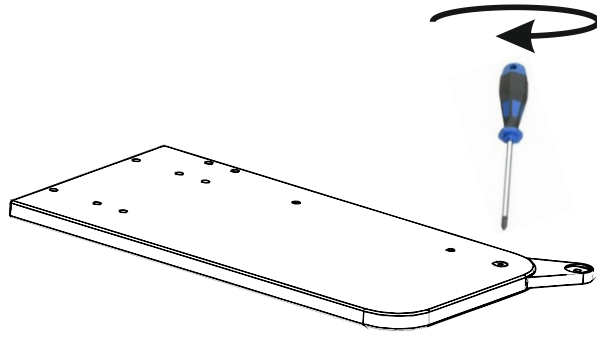
3



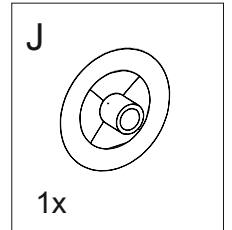
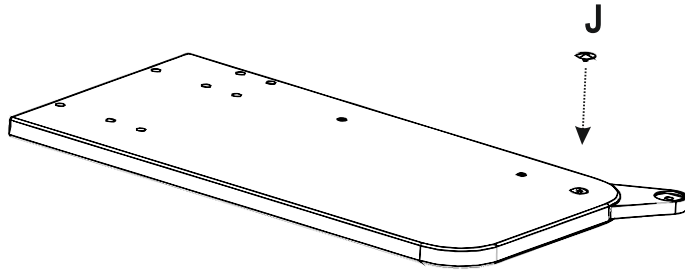
4



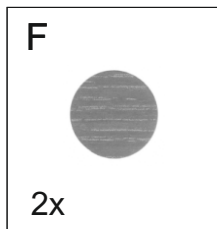
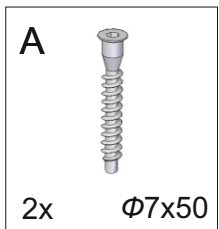
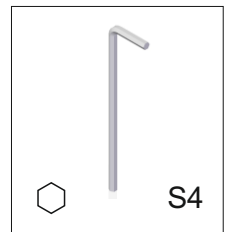
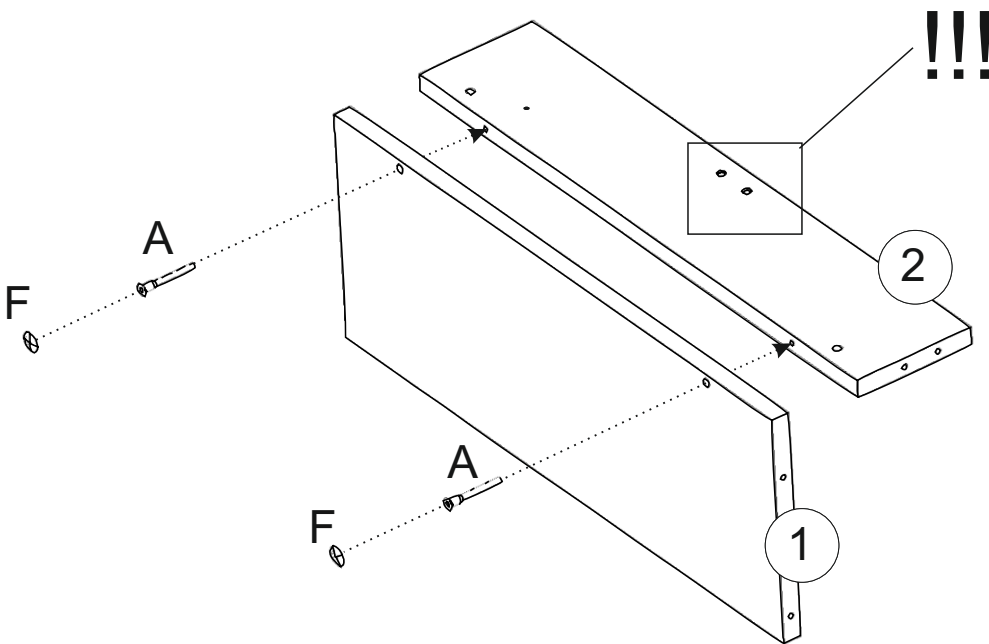
5



6

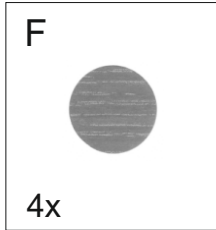
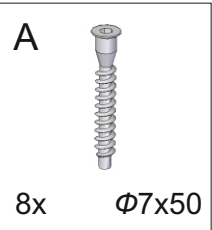
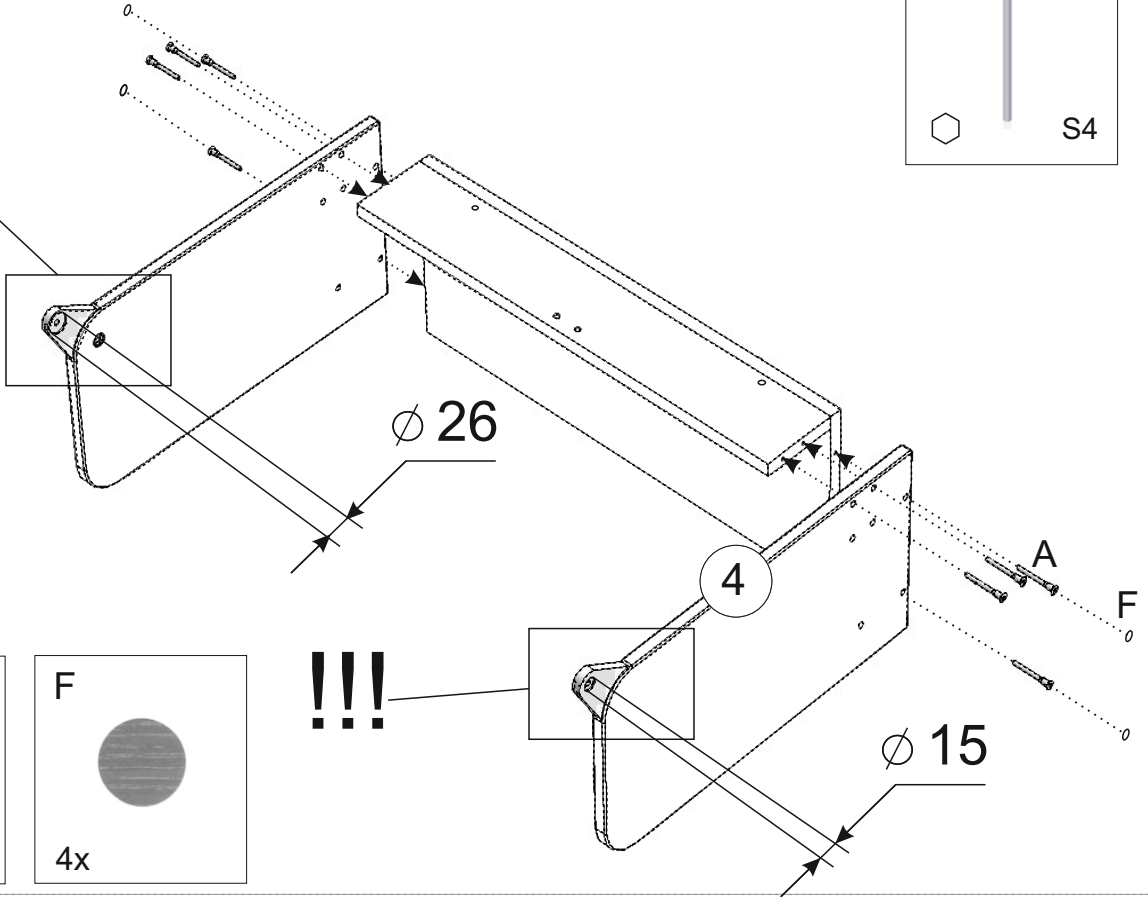
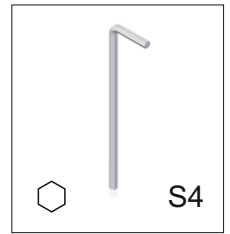


7

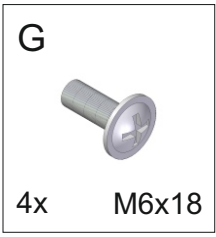
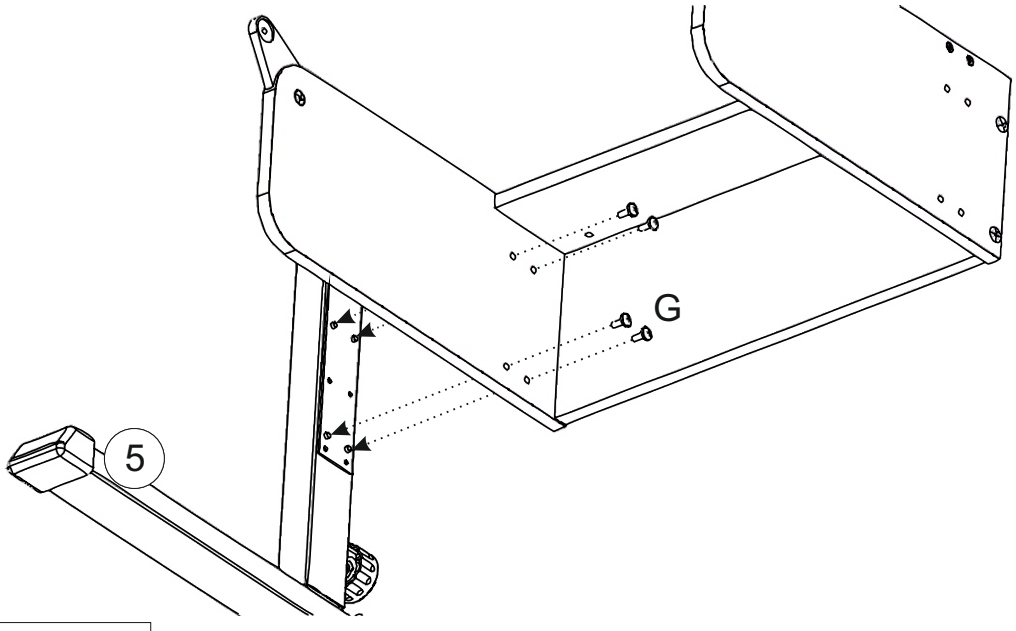


8

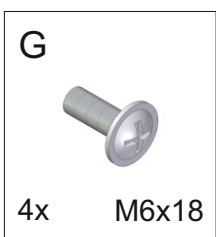
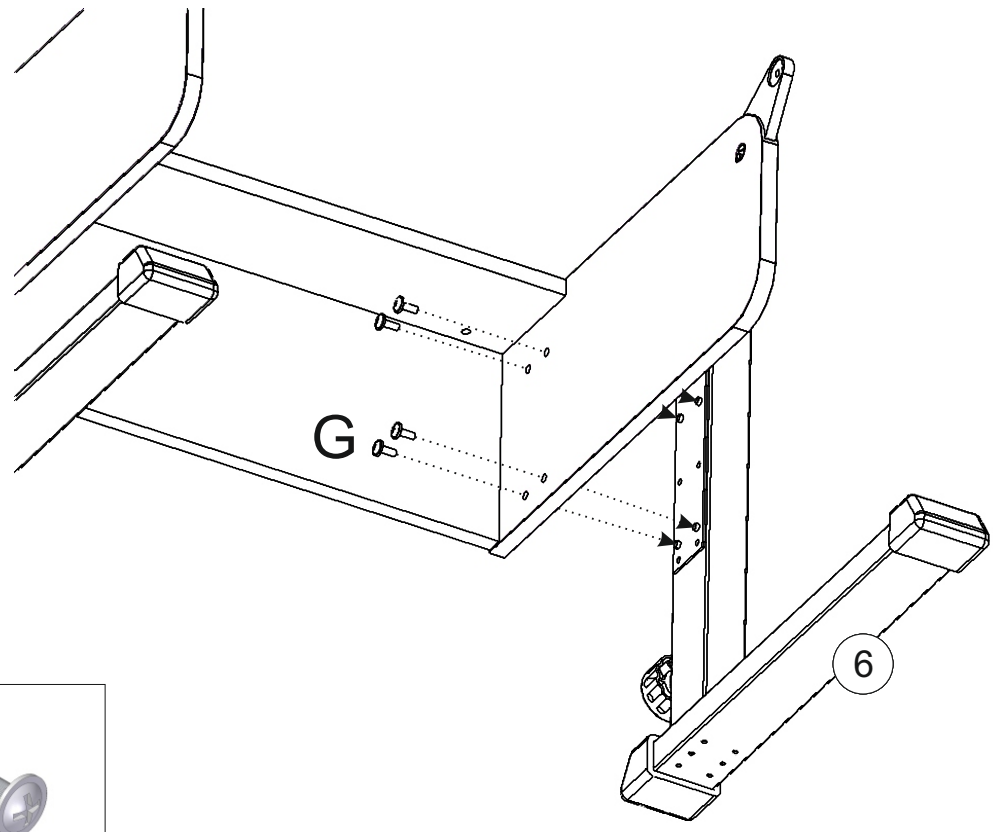
!!!



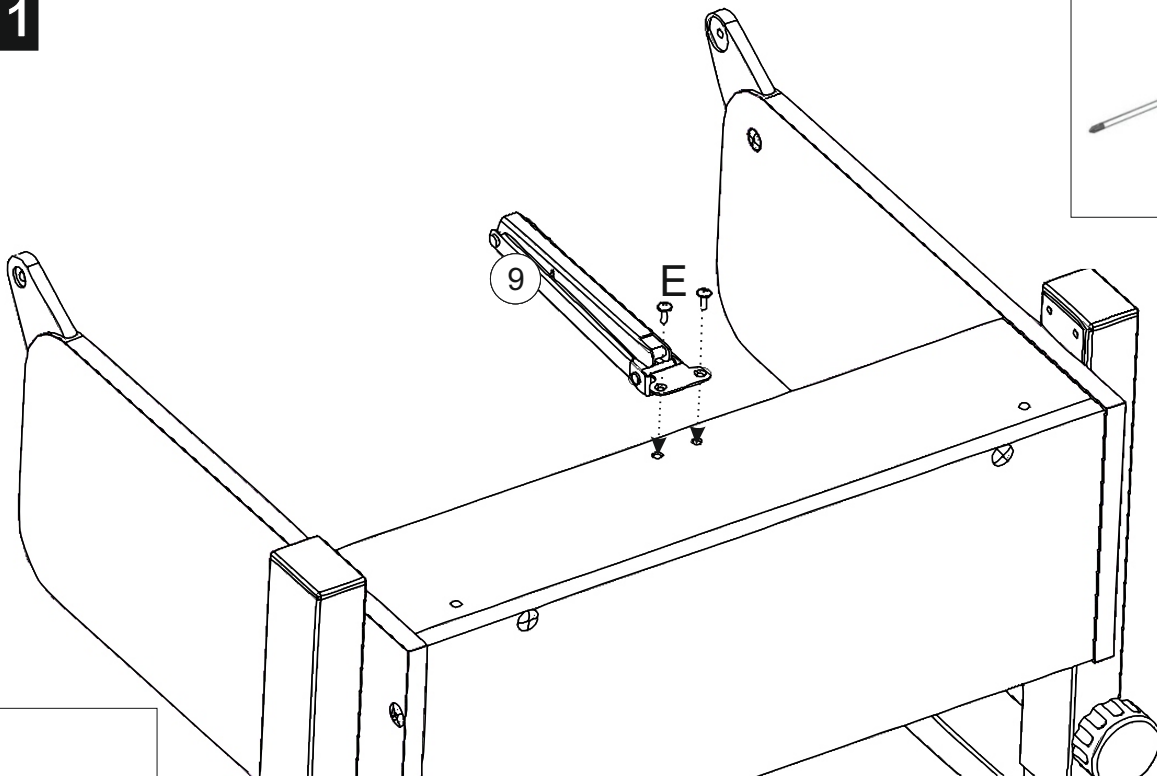
9



10



11

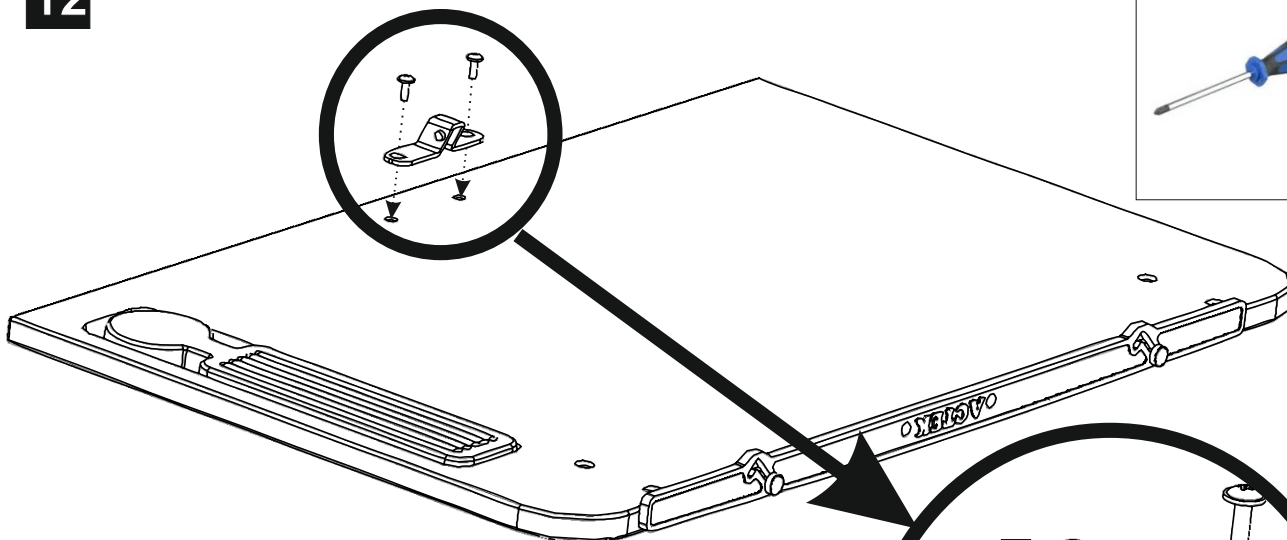


E

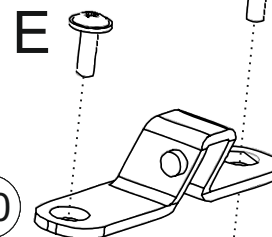
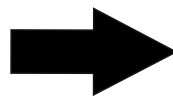


2x M4x12

12



Важно!!!
Монтажную планку
устанавливаем в таком
положении

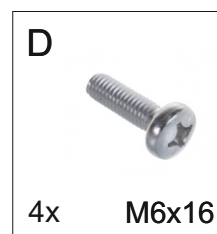
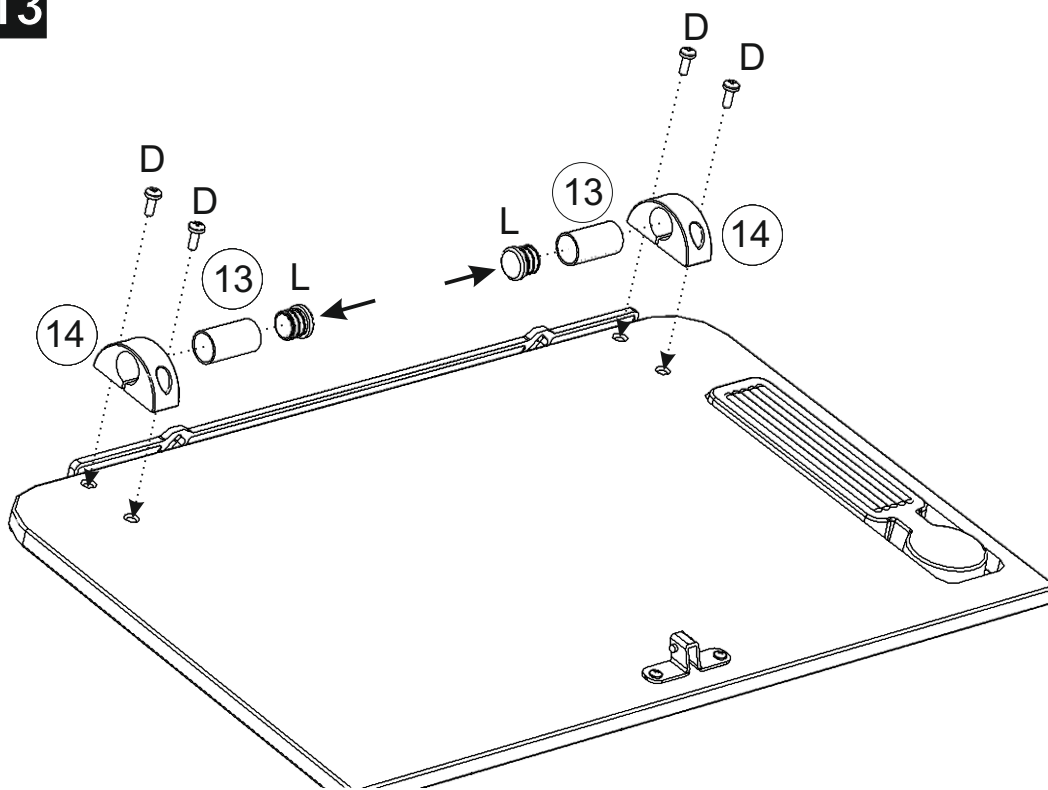


E

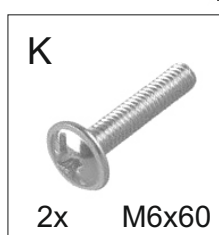
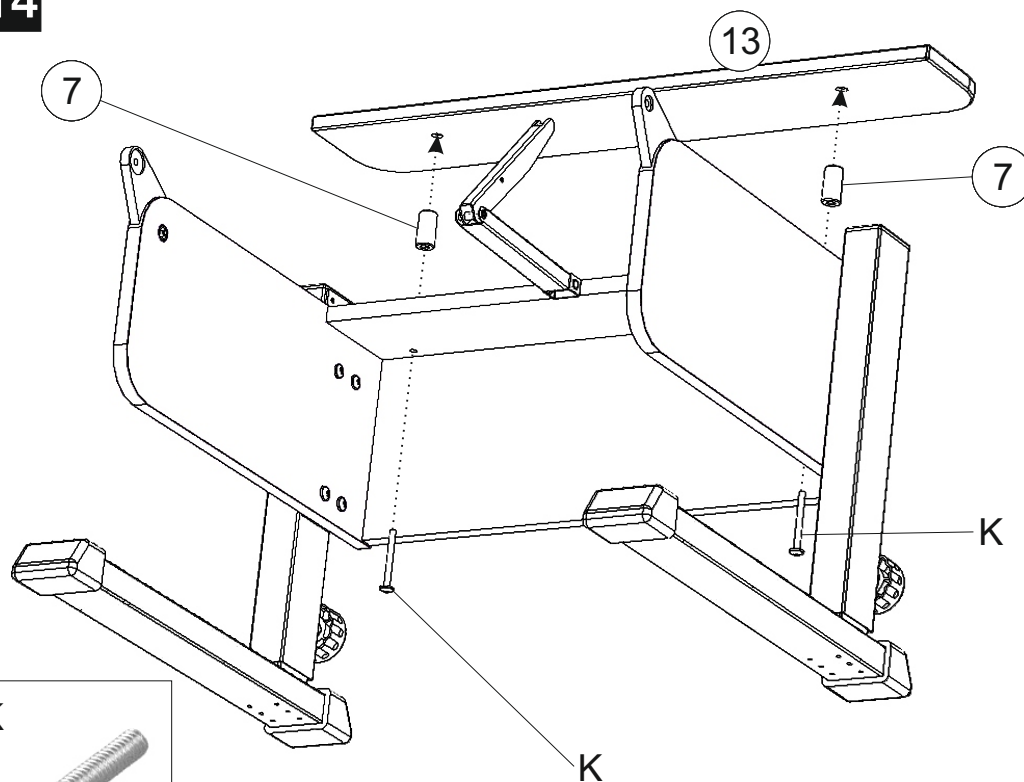


2x M4x12

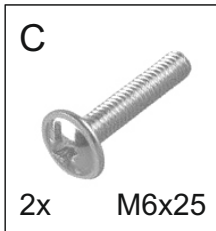
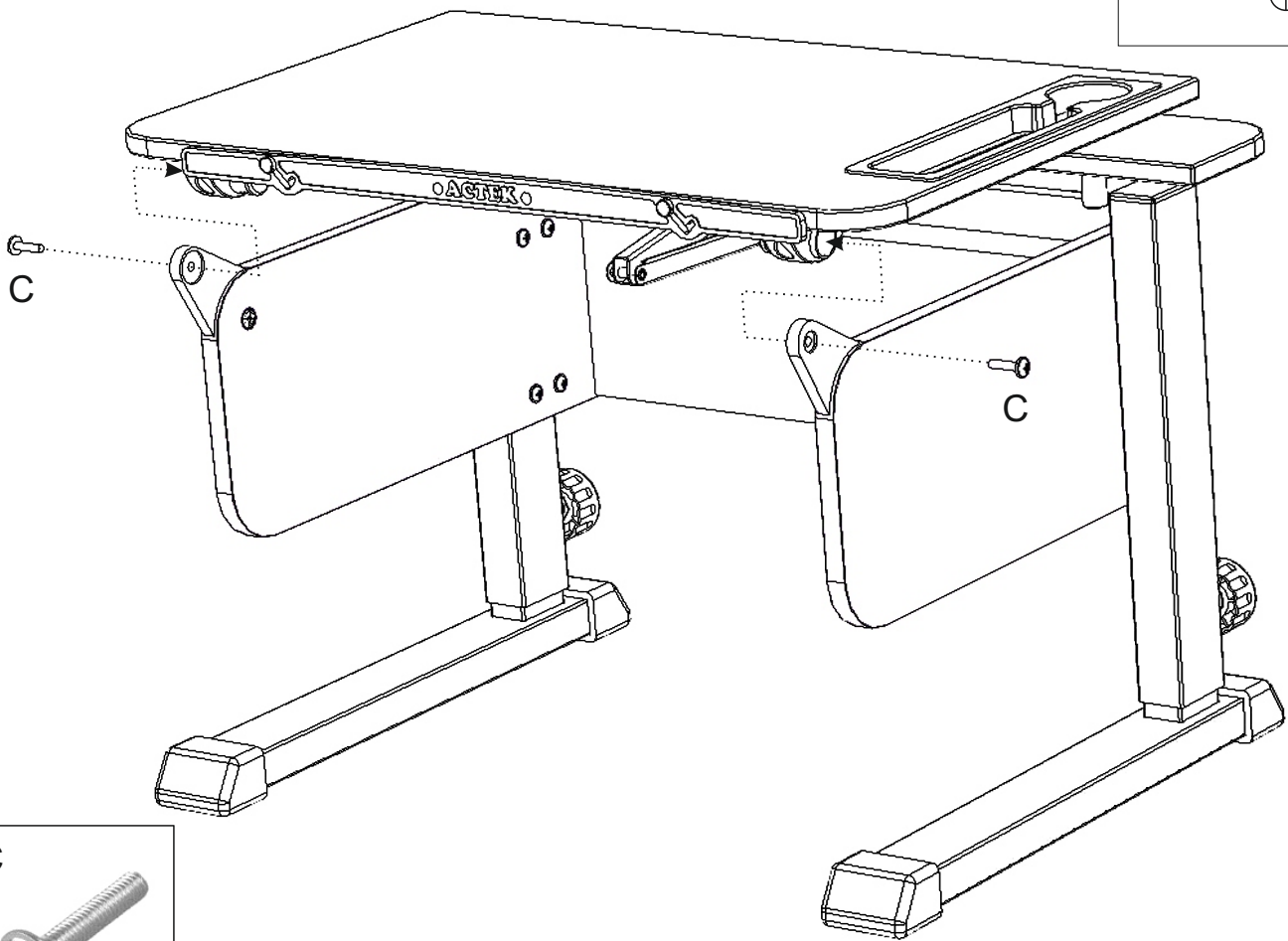
13



14



15

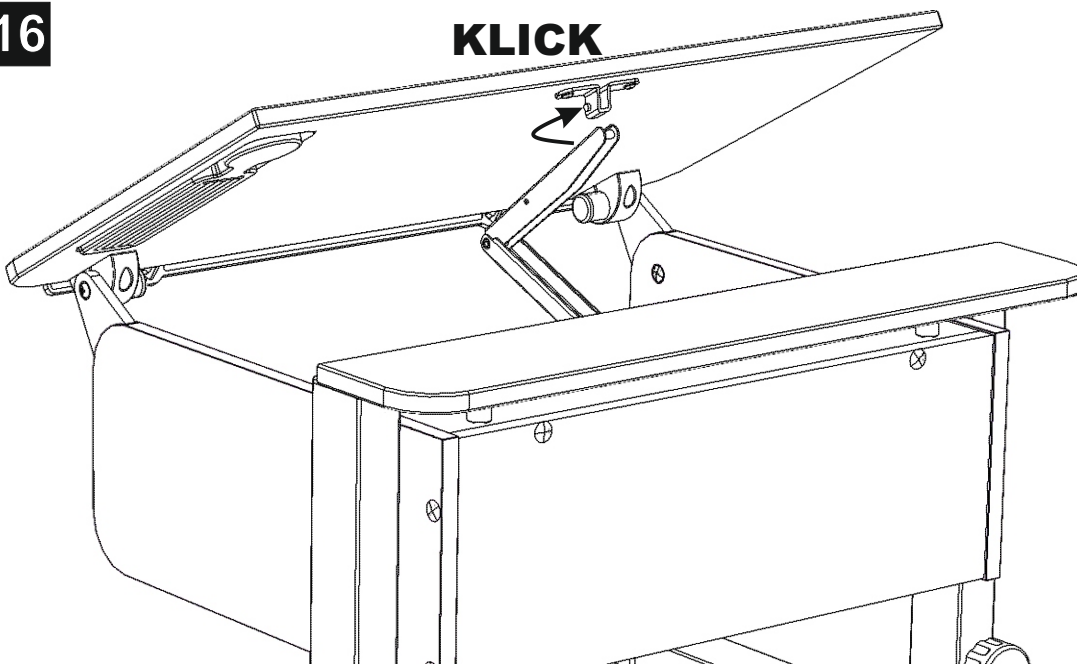


C

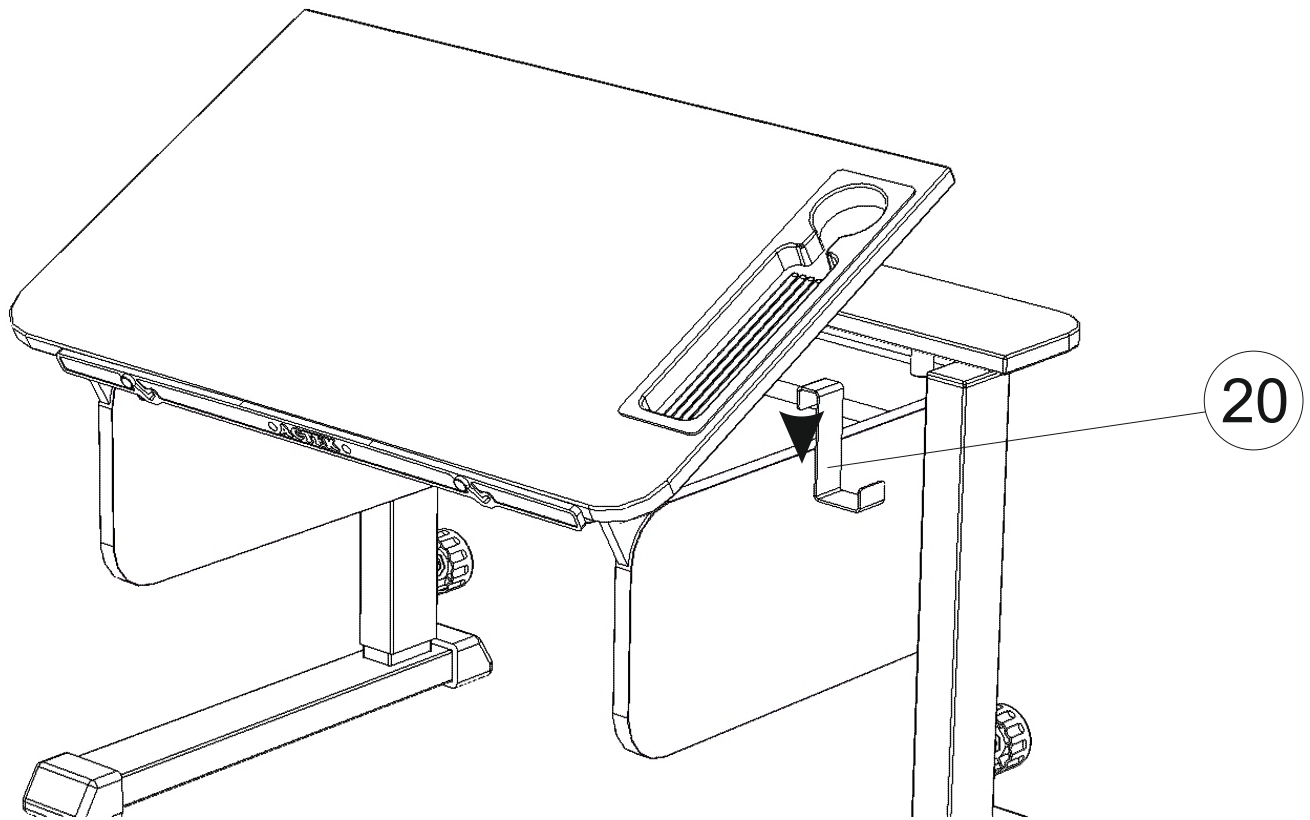
2x M6x25

16

KLICK



17



Стул СДР2

1. НАЗНАЧЕНИЕ

Стул детский регулируемый для детей ростом от 100 до 160 см, предназначен для различного рода работ.

Стул позволяет сохранить осанку ребенка и обеспечивает профилактику и восстановление опорно-двигательного аппарата человека.

2. ТЕХНИЧЕСКИЕ ХАРАКТЕРИСТИКИ

Основные размеры (см. рис.1), см: ширина сиденья $b=34$, глубина сиденья $t= 26-36$, высота сиденья $h= 26-38$.

Максимальная нагрузка на стул - 60 кг.

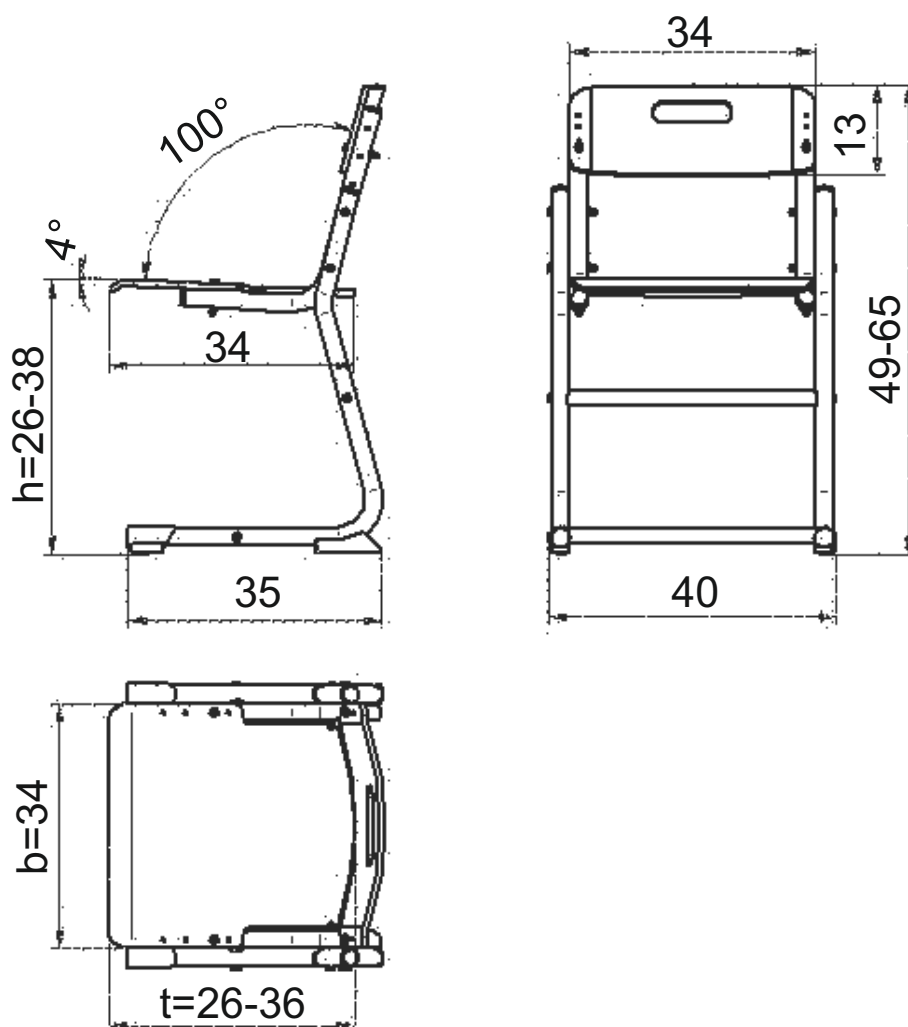
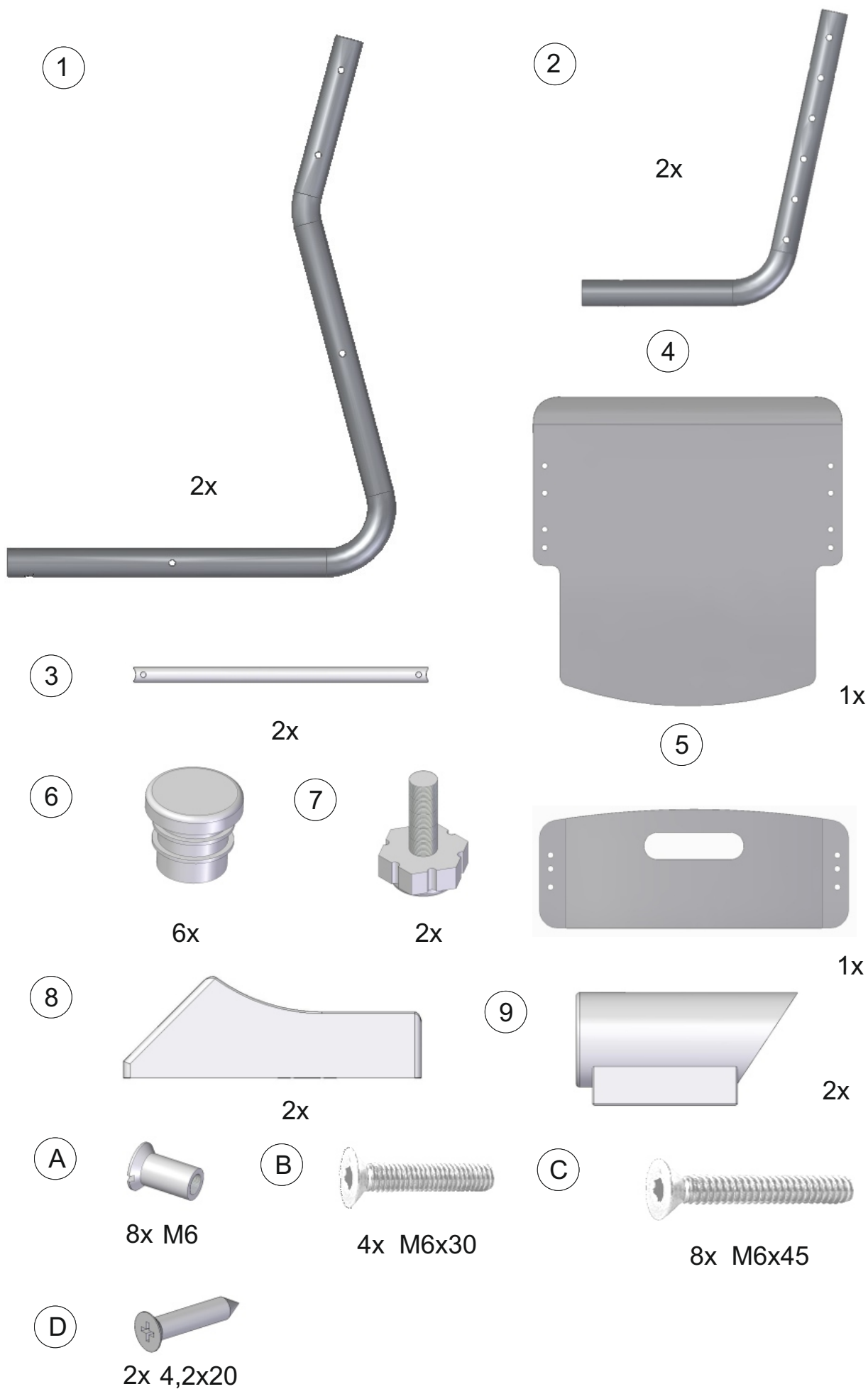


Рисунок 1- Основные размеры стула, см.

3. СОСТАВ ИЗДЕЛИЯ

Каркас, сиденье, спинка.

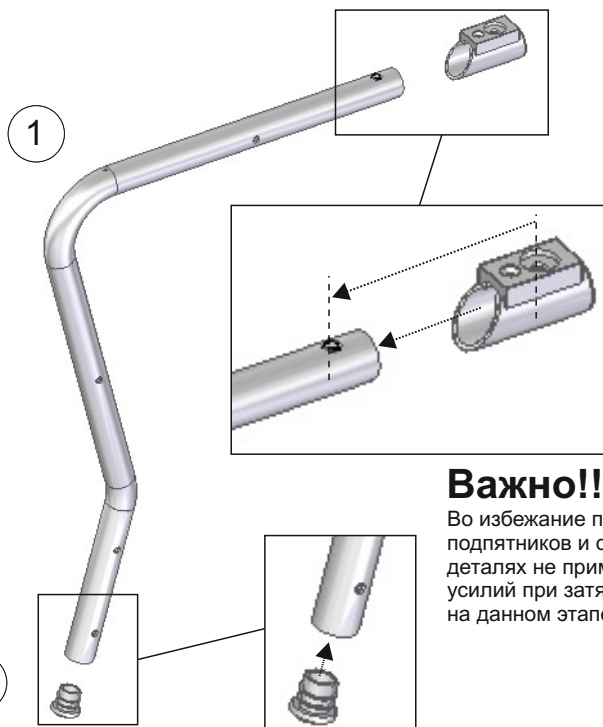
4. КОМПЛЕКТНОСТЬ ПОСТАВКИ



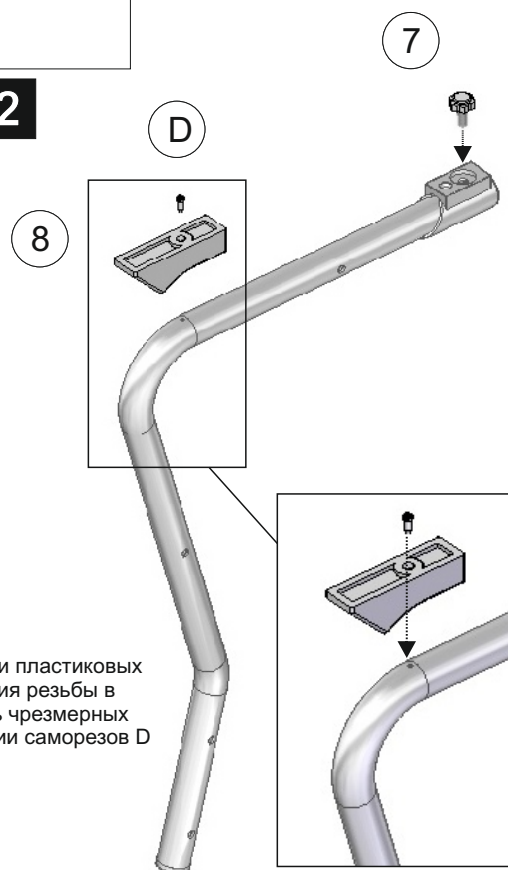
5. УКАЗАНИЯ ПО СБОРКЕ



1



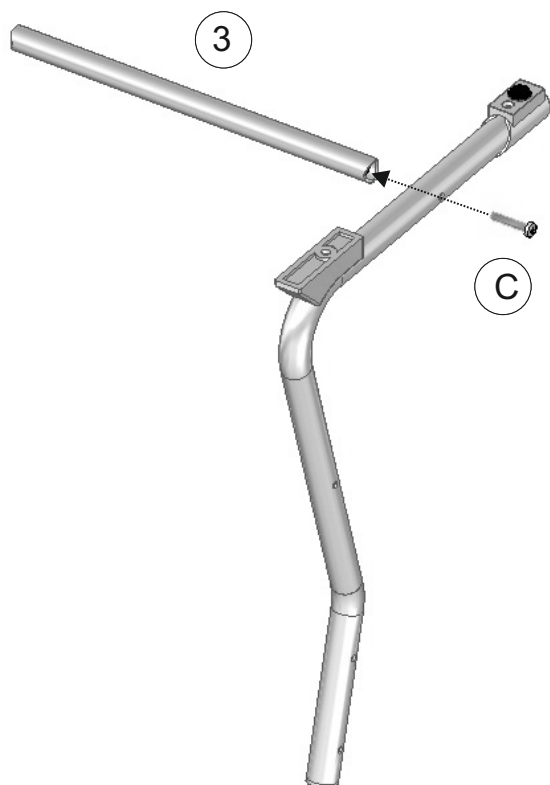
2



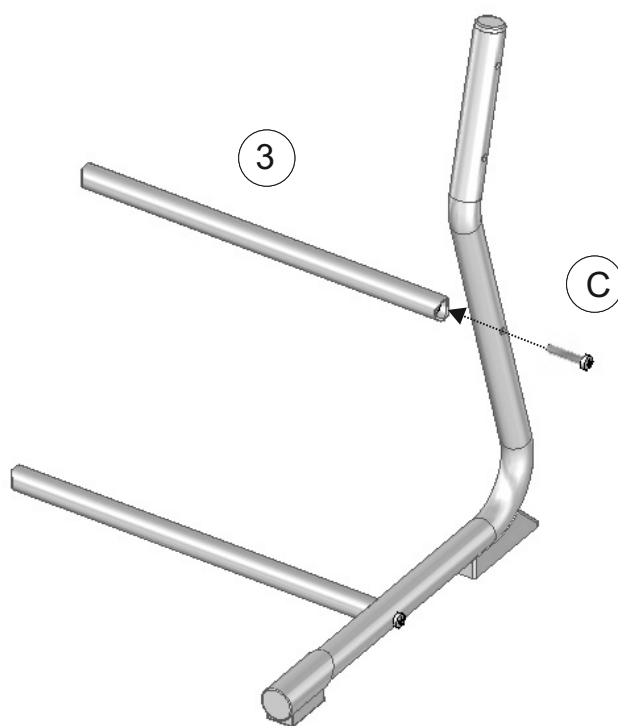
Важно!!!

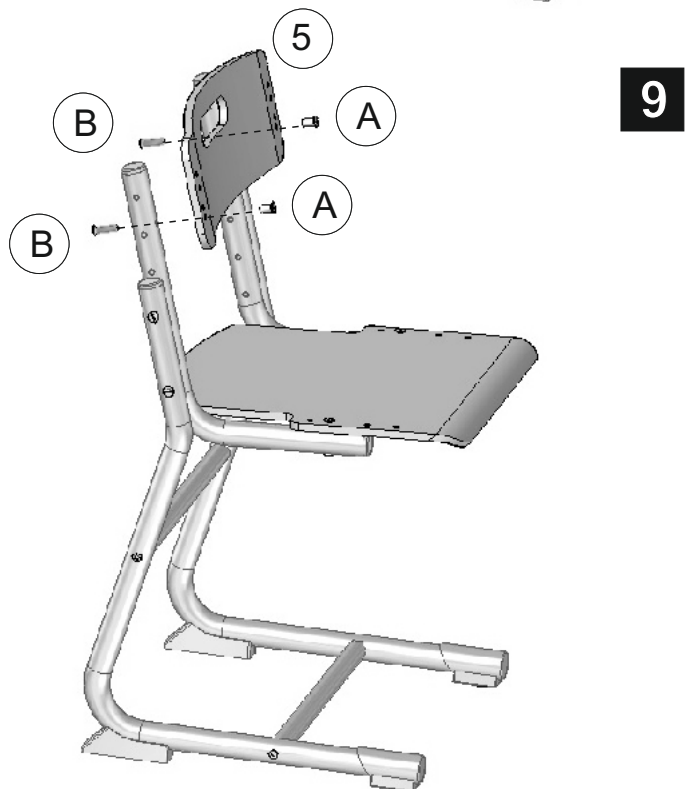
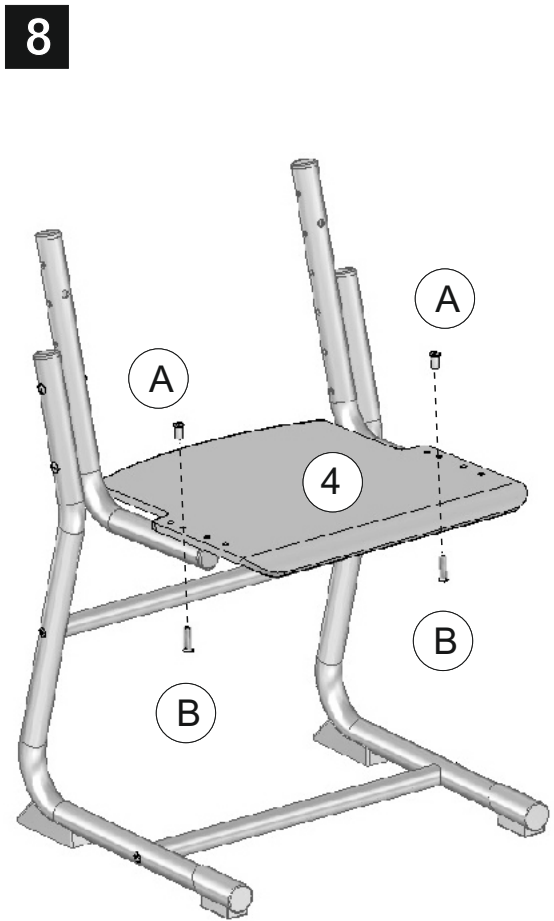
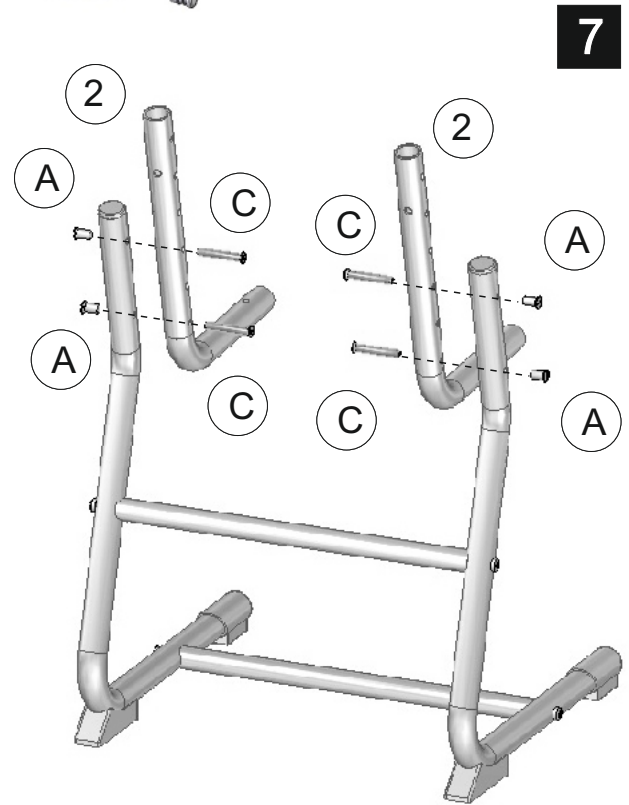
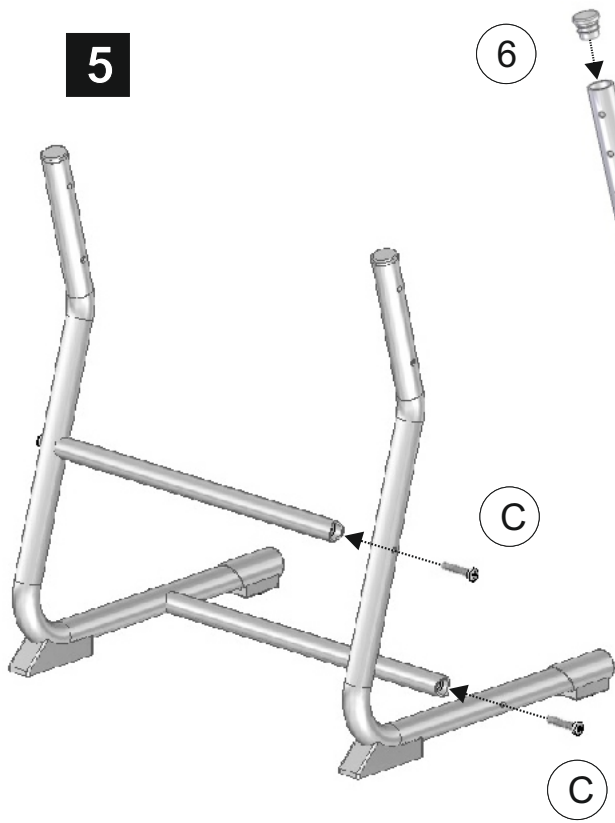
Во избежание поломки пластиковых подпятников и срезания резьбы в деталях не применять чрезмерных усилий при затягивании саморезов D на данном этапе.

3



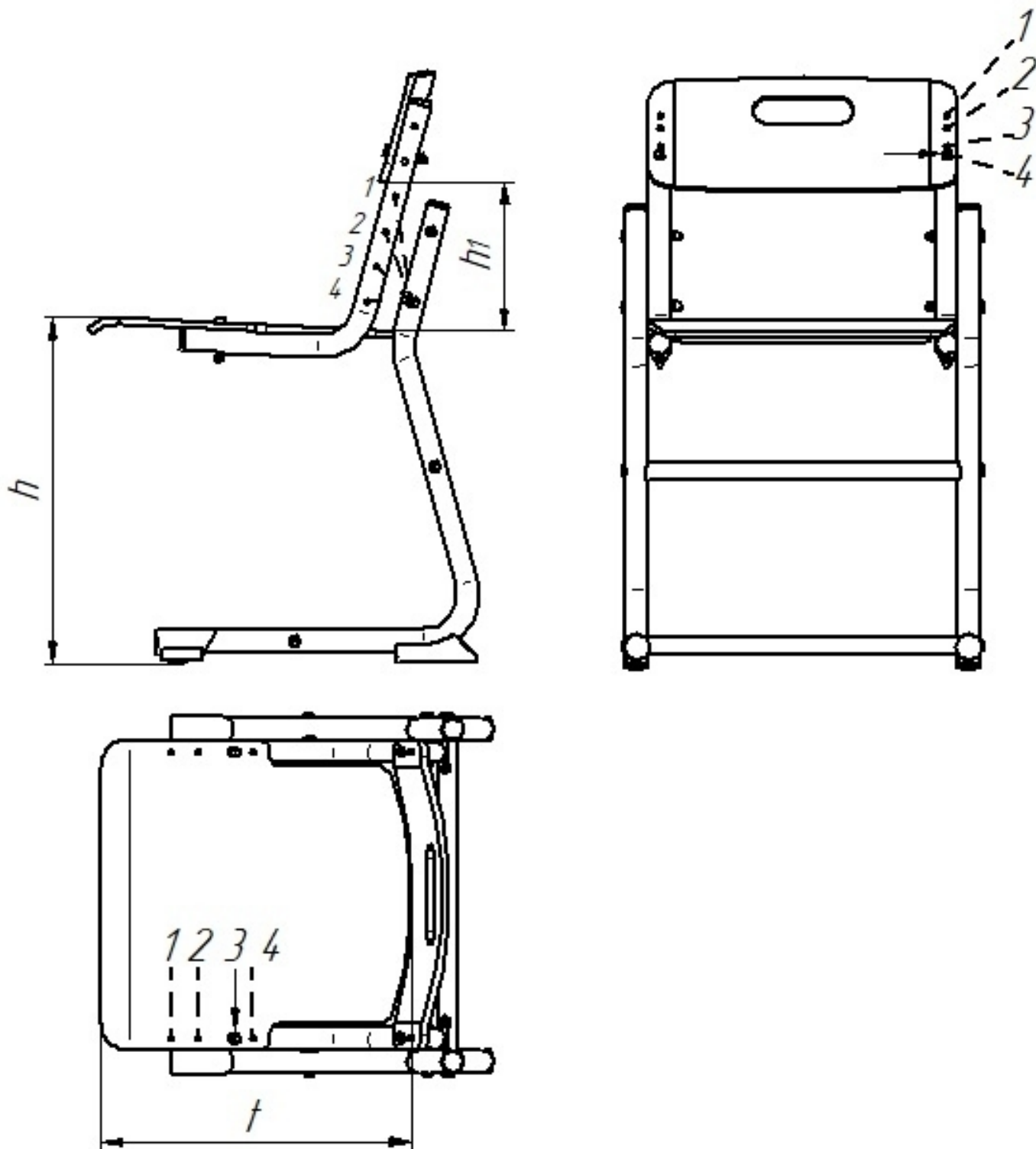
4





*Справочная таблица соответствия среднего
роста ребенка и размеров стула*

<i>Номера отверстий</i>	<i>Средний рост ребенка, см</i>	<i>Высота сиденья, h, см</i>	<i>Глубина сиденья, t, см</i>	<i>Высота спинки, h₁, см</i>
1	105	26	26	26
2	120	30	30	30
3	130	34	34	34
4	150	38	38	38



6. ТРАНСПОРТИРОВКА, ХРАНЕНИЕ, ЭКСПЛУАТАЦИЯ И УХОД ЗА МЕБЕЛЬЮ

Изделие допускается транспортировать в упаковке предприятия-изготовителя любым видом транспорта

Не допускается воздействие влаги. Изделие должно храниться и эксплуатироваться в сухих помещениях.

В процессе эксплуатации стула элементы крепления А, В и С необходимо периодически подтягивать.

7. ГАРАНТИИ ИЗГОТОВИТЕЛЯ

Предприятие-изготовитель гарантирует соответствие изделия требованиям ГОСТ 16371-93.

Гарантийный срок эксплуатации 24 месяца с момента приобретения.

Срок службы изделия не менее 10 лет.

Предприятие-изготовитель не несет ответственности за недостатки изделия, появившиеся в результате не соблюдения покупателем правил эксплуатации, сборки, транспортировки и ухода за мебелью.

8. СВИДЕТЕЛЬСТВО О ПРИЕМКЕ

Изделие соответствует требованиям ГОСТ 16371-93 и признано годным для эксплуатации

Комплектовщик _____

ОТК _____

Дата _____



Гарантийный срок - 24 месяца.

Срок службы - 10 лет.

ООО "Астек-Элара"

428034 Россия, г. Чебоксары, ул. Университетская, д. 34А

тел.: +7 (800) 551-00-16

+7 (8352) 41-21-22

e-mail: astek@chebnet.com

22.12.22